

Modulare Großküchengeräteserie 700XP Vollmodul-Gas- PowerGrill, Tischgerät

Technisches Datenblatt

 ARTIKEL # _____
 MODELL # _____

NAME # _____

SIS # _____

AIA # _____


371043 (E7GRGHGC0P)

 GAS-TISCH-GRILLGERÄT
 800 MM

Kurzbeschreibung

Artikel Nr. _____

Zur Montage auf Neutralen Unterbauten, Brückenmontage oder an Installationswänden. Hocheffiziente 14 kW Edelstahl-Gasbrenner mit Flammenausfallsicherung, optimierter Verbrennung und geschützter Zündflamme. Geeignet für Erdgas oder Flüssiggas (Option). Grillroste aus Gusseisen, zur Reinigung leicht abnehmbar. Außenpaneele aus Edelstahl mit Scotch Brite Finish. Einteilige gepresste Arbeitsplatte aus 1,5 mm starkem Edelstahl. Rechtwinklige Seitenkanten für eine bündige Verbindung zwischen den Geräten.

- Serienzubehör: Fettschublade, Spritzschutz aus Edelstahl, Reinigungsschaber Tischgerät, Korpshöhe 250 mm

Hauptmerkmale

- Gerät zur Montage auf offene Unterbauten, Brückenkonsolen oder bodenfreie Systeme.
- Edelstahlbrenner mit Flammenwächter, optimierter Verbrennung und geschützter Zündflamme.
- Ableitbleche aus Edelstahl 441 unter den Strahlungsbrennern als Schutz vor Verstopfen, zum Minimieren von Flackern und für gleichmäßige Wärmeverteilung (PATENT ANGEMELDET).
- Geschirrspülmaschinenfeste Strahlungsbrenner, ohne Werkzeug annehmbar für leichte Reinigung.
- Dreiseitiger, hoher Edelstahl-Spritzschutz, leicht abnehmbar zum Reinigen in einer Geschirrspülmaschine.
- Kochgitter aus hochbeständigem, emailliertem Gusseisen zur leichten Reinigung.
- Geeignet für die Installation auf der Arbeitsplatte.

Konstruktion

- IPx4-Wasserschutz.
- Außenverkleidung aus Edelstahl mit Scotch Brite Schliiff.
- Einteilige tiefgezogene 1,5 mm dicke Deckplatte aus Edelstahl.
- Gerät mit rechtwinkligen Seitenkanten für bündige Verbindung der Gerät nebeneinander ohne Ritzen und Schmutzecken.

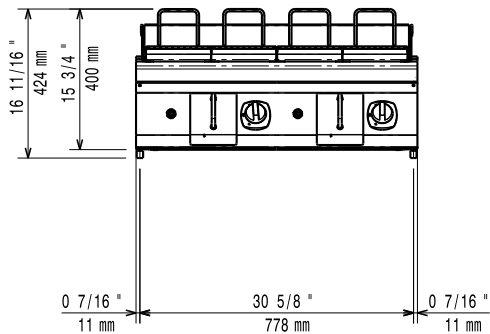
Optionales Zubehör

- Verbindungs-/Dichtungsmittel PNC 206086
- Rückstromverhinderer, 150 mm PNC 206132
- Adapterring für Abgaskondensator, 150 mm Ø PNC 206133
- Träger für Brückeninstallation, 800 mm PNC 206137
- Träger für Brückeninstallation, 1000 mm PNC 206138
- Träger für Brückeninstallation, 1200 mm PNC 206139
- Träger für Brückeninstallation, 1600 mm PNC 206141
- Abgaskondensator für Vollmodul, 150 mm Ø PNC 206246
- Seitlicher Handlauf rechts/links Marine für XP700 PNC 206307
- RÜCKS. HANDLAUF 800 MM - MARINE PNC 206308
- Reinigungsbürste für HP Grillgeräte PNC 206347
- - NOT TRANSLATED - PNC 206462

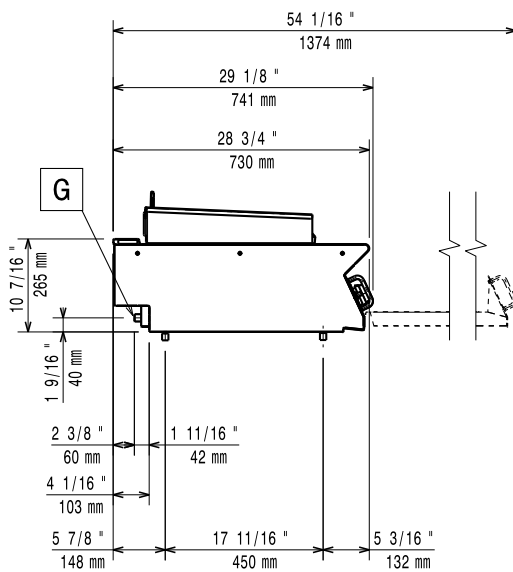
Genehmigung: _____

- Front-Handlauf, 600 mm PNC 216047
- Front-Handlauf, 1200 mm PNC 216049
- Front-Handlauf, 1600 mm PNC 216050
- Breiter Handlauf, Portionierbord,
800 mm PNC 216186
- 2 Seitenblenden für Tischgeräte PNC 216277
- Druckregler für Gasgeräte PNC 927225

Front

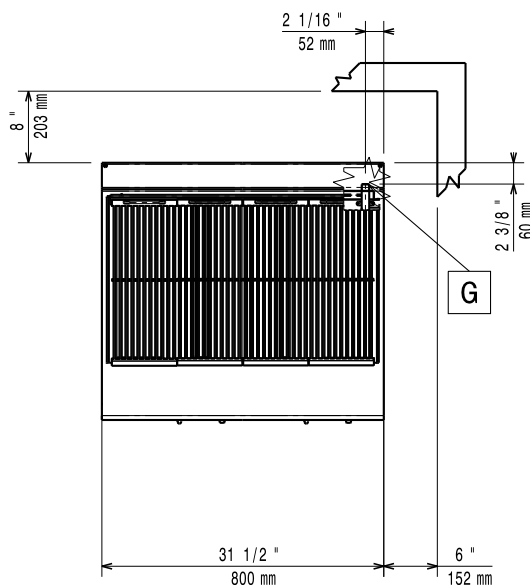


Seite



EQ = Equipotentialschraube
 G = Gasanschluss

oben


Gas

Gasleistung:	14 kW
Standardgasart:	Erdgas
Gasart, Option:	
Gaszufuhr:	1/2"

Schlüsselinformation

Bei Aufstellung des Geräts auf oder neben ein temperaturempfindliches Möbel o. ä. muss ein Sicherheitsabstand von ca. 150 mm eingehalten oder eine Isoliervorrichtung installiert werden.

Nettogewicht:	60 kg
Versandgewicht:	88 kg
Versandhöhe:	580 mm
Versandlänge:	820 mm
Versandtiefe:	860 mm
Versandvolumen:	0.41 m ³
Zertifizierungsgruppe	N7EGG